



KIEROWANIE, NADZOROWANIE, KONTROLA TECHNICZNA

BUDÓW I ROBÓT
ROMAN MĄDRY
Błękwit 36B, 77-400 Złotów

SPECYFIKACJE TECHNICZNE WYKONANIA I ODBIORU ROBÓT BUDOWLANYCH

dla zamówienia pn.

„Zagospodarowanie terenu przy Sali Wiejskiej – rozbudowa placu zabaw, wymiana ogrodzenia w m. Górzna.”

Opracował : tech. bud. Roman Mądry

styczeń 2021r.

1. Wstęp

1.1. Przedmiot SST.

Przedmiotem niniejszej szczegółowej specyfikacji technicznej są wymagania dotyczące wykonania i odbioru robót związanych z zagospodarowaniem terenu przy Sali Wiejskiej – rozbudowa placu zabaw, wymiana ogrodzenia w m. Górzna, gm. Złotów.

1.2. Zakres stosowania SST.

Szczegółowa specyfikacja techniczna jest stosowana jako dokument przetargowy i kontraktowy przy zlecaniu i realizacji robót wymienionych w pkt. 1.1.

1.3. Zakres robót objętych SST.

Roboty, których dotyczy specyfikacja, obejmują wszystkie czynności umożliwiające i mające na celu wykonanie zagospodarowania terenu i małej architektury.

1. Urządzenia placu zabaw:

- karuzela (dostawa i montaż)
- zjeżdżalnia (dostawa i montaż)
- piaskownica zasuwana (dostawa i montaż)
- huśtawka sprężynowa (dostawa i montaż)
- zestaw sprawnościowy (dostawa i montaż)
- drabinki – przepłotnia (dostawa i montaż)
- tablica informacyjna (dostawa i montaż)

2. Obiekty małej architektury:

- ławki (6szt.); (dostawa i montaż)
- kosz na śmieci (2szt.); (dostawa i montaż)
- stojak na rowery (5 rowerów); (dostawa i montaż)
- stół + 2 ławki (4szt.); (dostawa i montaż)
- ogrodzenie panelowe z cokołem betonowym prefabrykowanym (dostawa materiału)

3. Nawierzchnie:

- plac zabaw – nawierzchnia bezpieczna z pasku płukanego (dostawa materiału)

1.4. Określenia podstawowe.

Określenia podane w niniejszej SST są zgodne z obowiązującymi odpowiednimi normami.

1.5. Ogólne wymagania dotyczące robót.

Wykonawca robót jest odpowiedzialny za jakość ich wykonania oraz za zgodność z dokumentacją projektową, SST i poleceniami Inżyniera.

2. Materiały i elementy

2.1. Prace przygotowawcze:

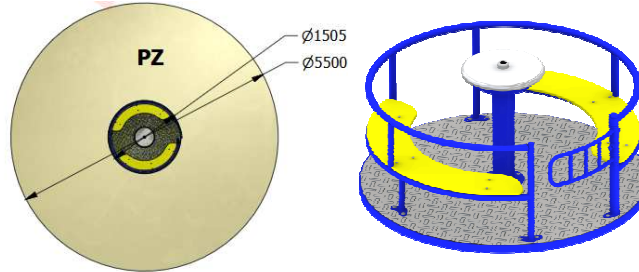
Prace ziemne w celu wyprofilowania podłoża pod planowane urządzenia placu zabaw i urządzenia małej architektury.

2.2. Wyposażenie, urządzenia rekreacyjno-zabawowe, obiekty małej architektury, nasadzenia: (zgodnie z PT i PZD)

- Montaż urządzeń zabawowych należy dokonać wyłącznie na równym i odpowiednio przygotowanym podłożu,
- Przy montażu urządzeń należy przestrzegać stosowania stref swobodnego upadku między nimi. Strefy są podawane przez producenta i zostały ujęte w projekcie.
- Elementy powinny być zamontowane z należytą starannością. Należy zadbać o dokręcenie wszystkich mocowań, śrub oraz odpowiednio utwardzić nawierzchnię wokół elementów konstrukcyjnych znajdujących się w gruncie.
- Urządzenia muszą być wyposażone w zaślepki, maskownice i osłony śrub, które zapewniają trwałe zabezpieczenie łączników, gwarantujące bezpieczeństwo użytkowania.
- Urządzenia posadowione są na fundamencie betonowym na stopach stalowych ocynkowanych, na głębokości 0,4m, w pełni chroniące elementy konstrukcyjne (drewno, stal) przed szkodliwym działaniem wilgoci z gruntu.

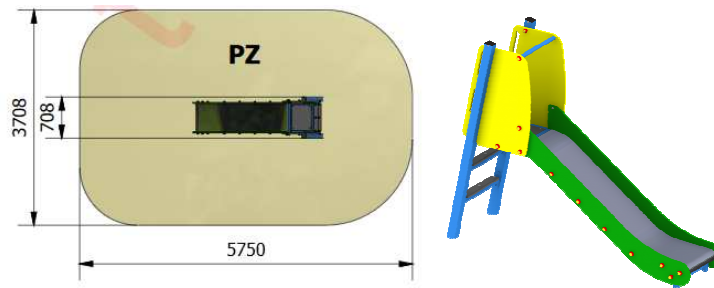
2.2.1. Karuzela – dostawa i montaż

wymiary: długość: 1,5m; szerokość: 1,5m; wysokość: 0,82m; karuzela tarczowa z siedziskiem z płyty HDPE



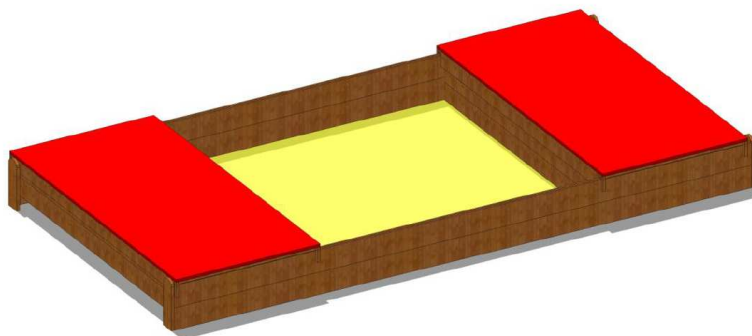
2.2.2. Zjeżdżalnia – dostawa i montaż

wymiary: długość: 2,3m; szerokość: 0,7m; wysokość: 1,8m; zjeżdżalnia z podestem, ześlizg z blachy nierdzewnej, boki/wypełnienia z tworzywa HDPE, podest i stropnie z wodoodpornej/antypoślizgowej płyty



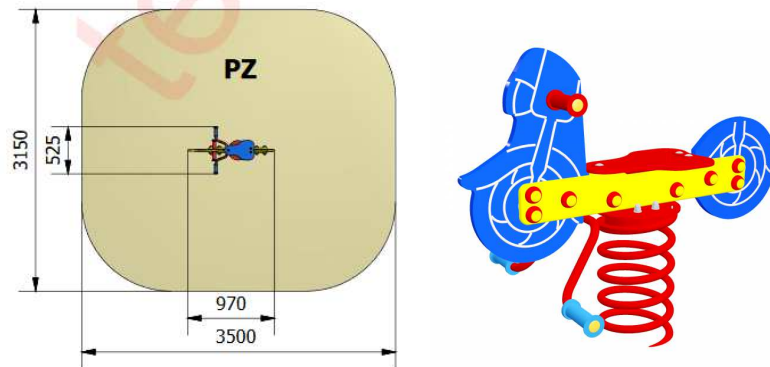
2.2.3. Piaskownica zasuwana – dostawa i montaż

wymiary: długość: 4,0m; szerokość: 2,0m; wysokość: 0,4m; siedziska/pokrywa z tworzywa sztucznego HDPE



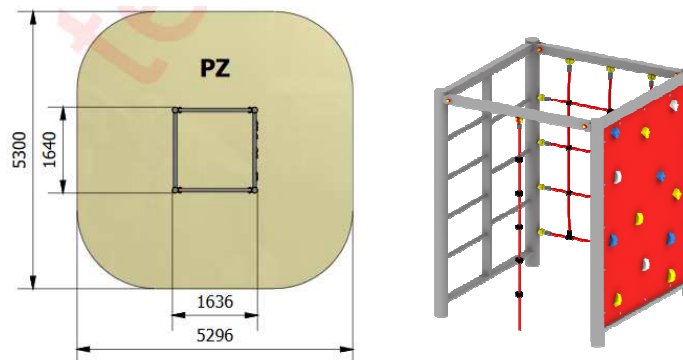
2.2.4. Huśtawka sprężynowa – dostawa i montaż

wymiary: długość: 1,1m; szerokość: 0,55m; wysokość: 0,9m; bujak sprężynowy motocykl/urządzenie kołyszące, siedzisko i "sylwetka" urządzenia z tworzywa HDPE, uchwyty plastikowe



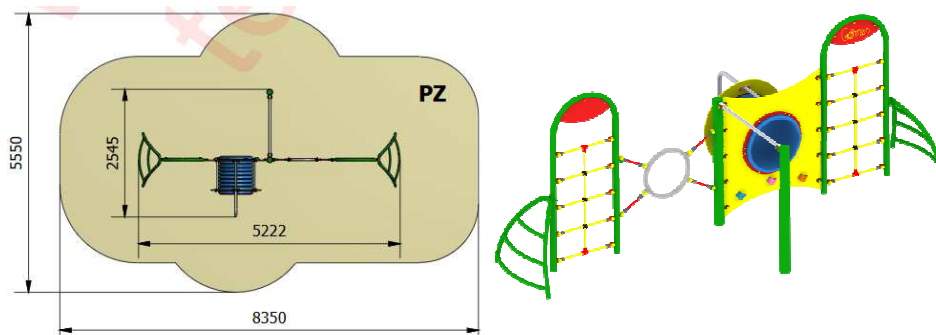
2.2.5. Zestaw sprawnościowy – dostawa i montaż

wymiary: długość: 1,65m; szerokość: 1,65m; wysokość: 2,0m; zestaw sprawnościowy, ściana wspinaczkowa z tworzywa HDPE z uchwytami do wspinaczki, liny do wspinaczki, drabinki, elementy linowe



2.2.6. Drabinki-przeplotnia – dostawa i montaż

wymiary: długość: 5,35m; szerokość: 2,55m; wysokość: 2,00m; drabinki-przeplotnia, tunel rurowy plastikowy, wypełnienia boczne z tworzywa HDPE, drążek do ćwiczeń ze stali nierdzewnej, elementy linowe z lin stalowo-polipropylenowych



2.2.7. Tablica informacyjna – regulamin – dostawa i montaż



2.2.8. Obiekty małej architektury

a) Ławki (6szt.) – dostawa i montaż

ławki z oparciem, min. długość ławki 160cm, szerokość 50cm, możliwość przykręcenia nóg ławki do podłoża, materiał: wysokiej jakości naturalne drewno + wytrzymała stal nierdzewna malowana proszkowo, drewno zabezpieczone profesjonalnym impregnatem ochronnym

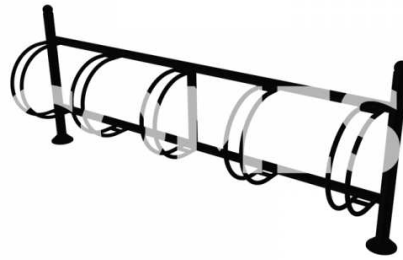


b) Kosz na śmieci (2szt.) – dostawa i montaż

kosz na śmieci, z popielniczką, rama kosza oraz jego wkład wykonany z stali malowanej proszkowo, drewniane elementy zaimpregnowane, możliwość montażu do podłoża



c) Stojak na rowery (na 5 rowerów) – dostawa i montaż
konstrukcja w całości spawana i ocynkowana

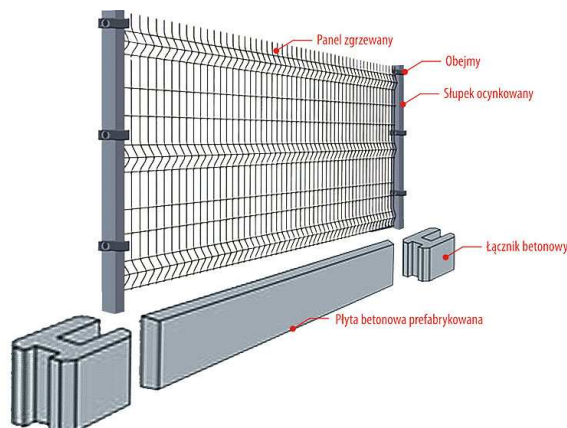


d) Stół + 2 ławki (4szt.) – dostawa i montaż
drewniane, impregnowane, do przenoszenia



e) ogrodzenie panelowe – dostawa materiału

Panele ogrodzeniowe ocynkowane i powlekane farbą poliestrową nanoszoną metodą elektrostatyczną na kolor zielony, o wymiarach paneli 1530x2500mm, o wymiarze oczka 50x200mm, o średnicy prętów poziomych i pionowych 4mm na słupkach przystosowanych do montażu paneli o przekroju 40x60x1,5mm, wysokości min. 1800mm wykonane z prętów stalowych zgrzewanych punktowo. System montażu paneli na słupkach o profilu zamkniętym 40x60mm. Słupki utwierdzone w preabrykowanym/monolitycznym fundamencie betonowym + łącznik betonowy/cokół prefabrykowany. Ogrodzenie wyposażone w wrota (bramę) szer. 4,0m oraz furtkę szerokości 1,0m.



Wszystkie użyte w niniejszej specyfikacji przykładowe zdjęcia mają na celu wskazanie standardu jakościowych przyjętych systemów i elementów wykonawczych. W procesie realizacji można zastosować rozwiązania, materiały dowolnych firm równorzędnych technicznie o parametrach równoważnych, pod warunkiem zachowania standardu jakościowego nie gorszego niż przywołany w dokumentacji.

Projektowane elementy zostaną rozmieszczone w obszarze wyznaczonym przez część graficzną przedstawionego projektu zagospodarowania działki. Montowane urządzenia muszą posiadać atesty dopuszczające poszczególne elementy do użytkowania w miejscach publicznych, a w szczególności oznaczone znakiem bezpieczeństwa.

W trakcie realizacji projektu należy stosować materiały i wyroby posiadające obowiązujące świadectwa dopuszczenia do stosowania w budownictwie lub jeśli są przedmiotem Norm Państwowych, zaświadczenie producenta potwierdzające ich zgodność z postanowieniami odpowiednich norm.

2.3. Nawierzchnie: (zgodnie z PT i PZD) – dostawa materiału

Plac zabaw – nawierzchnia bezpieczna wykonana z piasku płukanego 0,2mm, podłoże wzmocnione geowłókniną, obrzeża bezpieczne na ławie betonowej. (dostawa materiału)

3. Sprzęt

Roboty związane z zagospodarowaniem terenu, wykonaniem placu zabaw i obiektów małej architektury mogą być wykonywane ręcznie lub mechanicznie przy użyciu dowolnego typu sprzętu.

4. Transport

Materiały na budowę powinny być przewożone odpowiednimi środkami transportu, żeby uniknąć trwałych odkształceń.

5. Wykonanie robót

5.1. Roboty związane z zagospodarowaniem terenu, wykonanie placu zabaw oraz obiektów małej architektury

5.1.1. Urządzenia placu zabaw, obiekty małej architektury

** Wymagania.

- Każdy element dostarczony na budowę podlega odbiorowi pod względem:
 - jakości materiałów

– zgodności z projektem,

** Montaż.

- Zgodnie z wytycznymi producenta, zgodnie z PT.

5.1.2. Nawierzchnie

** Wymagania.

- Każdy element dostarczony na budowę podlega odbiorowi pod względem:

– jakości materiałów

– zgodności z projektem,

– jakości wykonania z uwzględnieniem dopuszczalnych tolerancji.

** Wykonanie.

- Zgodnie z PT.

Wszelkie roboty budowlane winny być prowadzone zgodnie ze sztuką budowlaną i polskimi normami.

6. Kontrola jakości

Kontrola polega na sprawdzeniu zgodności wykonania robót z projektem technicznym pod względem zastosowanych materiałów i dokładności wykonania.

7. Obmiar robót

Jednostkami obmiaru są:

Zagospodarowanie terenu – za 1m²

Urządzenia plac zabaw, obiekty małej architektury – za szt. wykonanego obiektu. (dostawa i montaż)

Roboty ziemne – za 1m², za 1m³

Nawierzchnie – za 1m², za 1m³

8. Odbiór robót

Roboty podlegają zasadom odbioru robót zanikających, oraz odbiorowi końcowemu.

9. Podstawa płatności

Płaci się za roboty wykonane w jednostkach podanych w p. 7. Cena jednostkowa obejmuje wszystkie roboty związane z wykonaniem zagospodarowania terenu wymienione w punkcie 5.0.